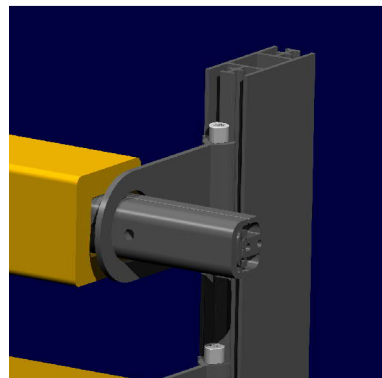
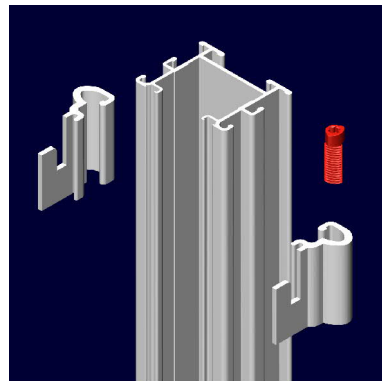


## Tricam Connection System



Tricam® verbindet  
Tricam® connects

Ideen für  
Designer, Architekten  
Konstrukteure und.....

Ideas for  
designers, architects,  
engineers and.....



Tricam

ArContri®

Schlüher M + K GmbH & Co. KG

Herborner Straße 7-9  
57250 Netphen-Deuz  
Germany

fon / +49 (2)2737 593512

fax / +49 (2)2737 640

web/ [www.schlueher.de](http://www.schlueher.de)

email / [schlueher@flender-flux.de](mailto:schlueher@flender-flux.de)

## Tricam® - die smarte Technik für Aluminiumprofile



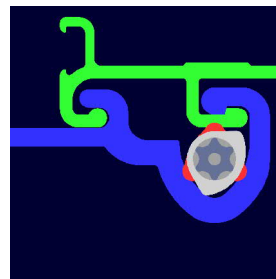
ArContri liefert Fassadenprofile für Fassaden aus...

Aluminium  
Edelstahl  
Glas  
Holz  
Keramik  
Kupfer  
Naturstein

Wie können Aluminiumprofile, zum Beispiel im Fassadenbau, auf die schnellste und wirtschaftlichste Weise miteinander verbunden werden? Stufenlos verstellbar je nach Einsatzzweck und bei Bedarf auch jederzeit lösbar?

ArContri®, die neue Marke für Profil- und Fassadentechnik, stellt in dieser Broschüre ein hochbelastbares Profilsystem vor, bei dem zwei Profilteile aus Aluminium durch einfaches Einstecken und Drehen eines Spannelements verbunden werden.

Der Tricam®, ein aus Edelstahl hergestelltes Spannteil, besteht aus einem dreieckigen Schaft mit parallelen Schneidkanten und einem exzentrisch dazu verlaufenden leicht ovalen Kopf. Darauf abgestimmt sind die zu verbindenden Querschnitte der Aluminiumprofile. Sie bilden eine Nut mit dreieckiger Grundform. In diese Öffnung eingeführt und um 60° gedreht, schneiden sich die Kanten des Spannelements in die Seitenflächen der Profile ein, erzeugen hohen Druck und somit eine feste Verbindung. Der Kopf liegt im gespannten Zustand mit dem Nocken am Profil an und ist gegen Überdrehen gesichert.



Diese Verbindungstechnologie eröffnet Architekten, Ingenieuren und Designern Konstruktions- und Gestaltungsmöglichkeiten. Nicht nur Fassadensysteme lassen sich schnell und flexibel montieren, auch reversible Einheiten, zum Beispiel im Messe- und Möbelbau, können dank des neuen Verbinders Tricam® wirtschaftlich realisiert werden.

Schutzrechte von ArContri sind die Grundlage für eine Vielzahl von Profilformen und Verbindungen.

In dieser Broschüre zeigen wir einige Profil-Ideen des Tricam®-Systems.

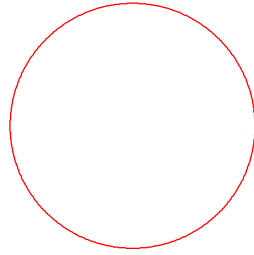
ArContri verwendet Tricam® bislang nur für die eigenen Profilsysteme aus Aluminium. Um Entwicklungen in anderen Anwendungsgebieten zu unterstützen, vergibt ArContri Lizenzen für das Tricam®-System an interessierte Unternehmen.

Anwendungsgebiete für das Tricam®-System sind beispielsweise:

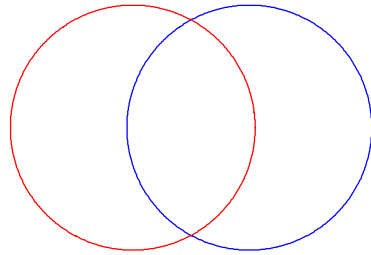
- Fassadentechnik
- Sonnenschutz
- Solartechnik
- Maschinenbau
- Vorrichtungsbau
- Messebau
- Vorwandinstallationen
- Lichttechnik
- Schaltschränke
- Möbel

Die Profilverbindung ist hoch belastbar. Dies haben Versuche zur Ermittlung der Tragfähigkeit des Tricam®-Systems ergeben. Die Tricam®-Verbindungstechnik ist durch die Allgemeinbauaufsichtliche Zulassung Z-14.4-655 des DIBT zugelassen.

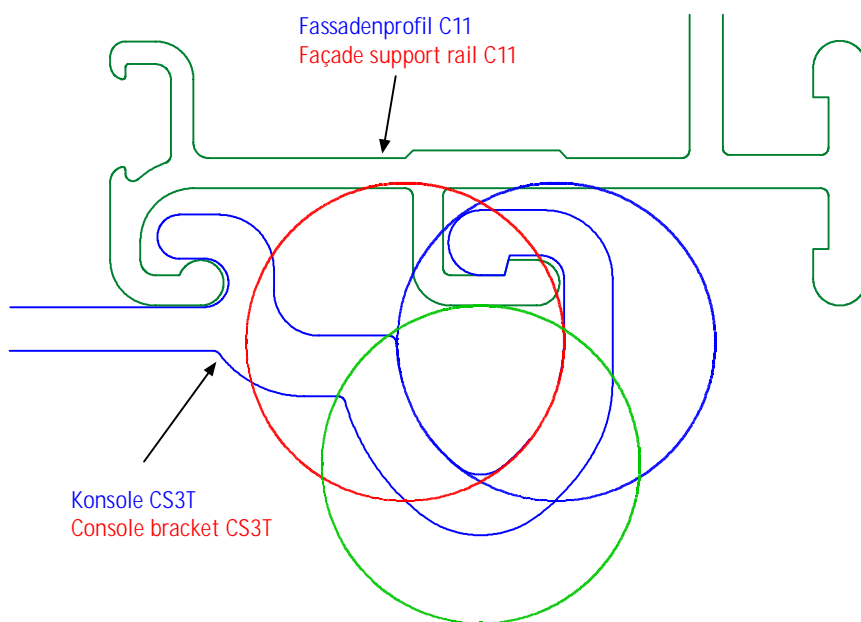
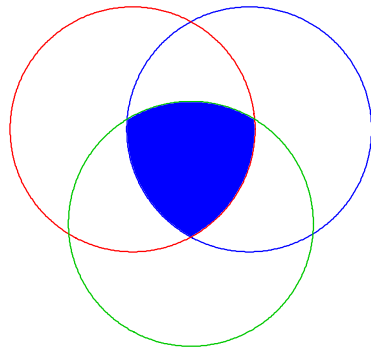
function



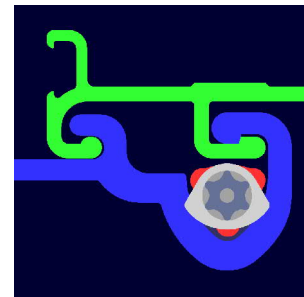
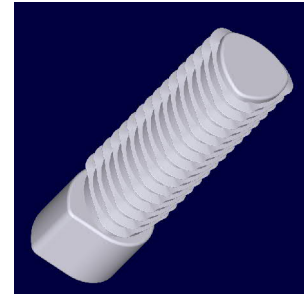
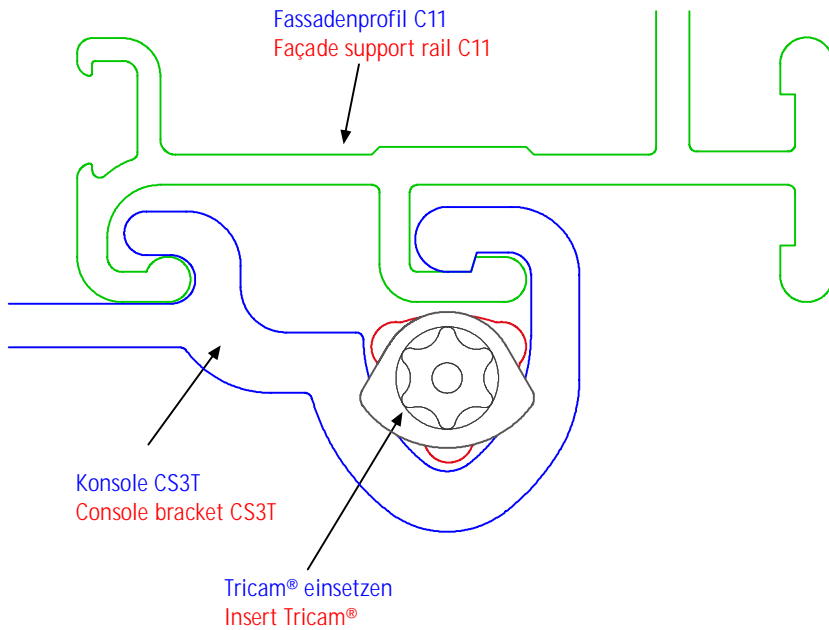
follows



form



Tricam® verbindet  
Tricam® connects



**Das Montageprinzip:**

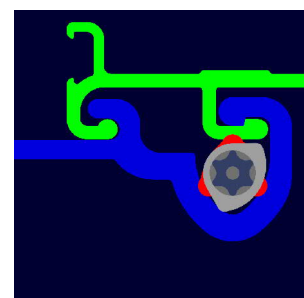
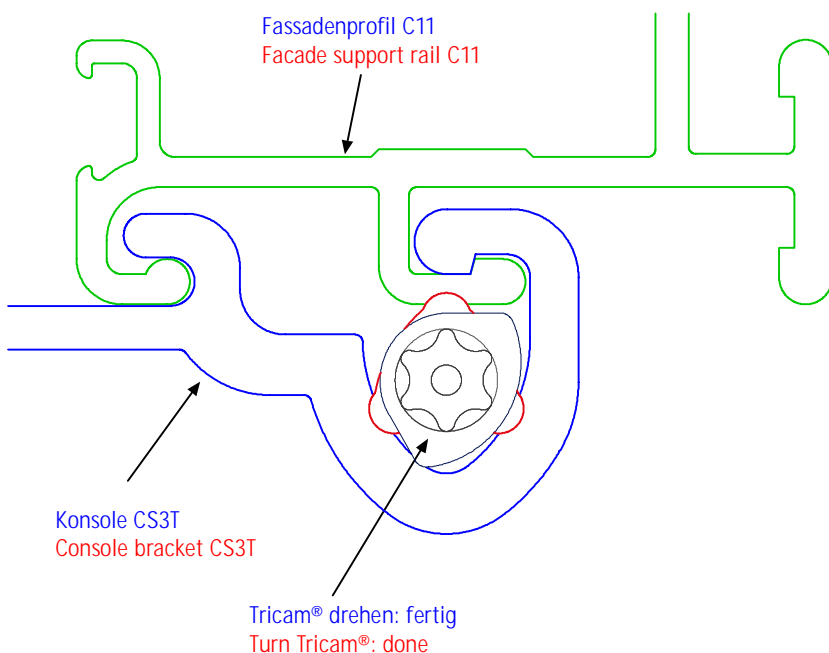
Die Konsole CS3 wird einfach seitlich in das Fassadenprofil C11 eingeschoben. Tricam® in die Nute zwischen Profil und Konsole einsetzen und um 60° drehen. Unter hohem Druck schneiden sich die

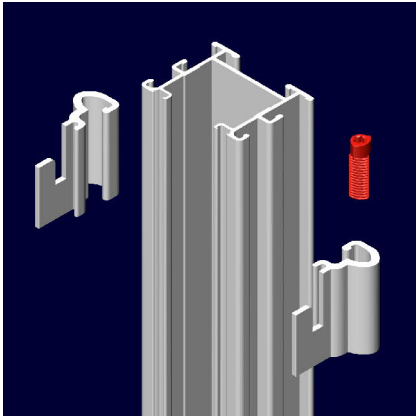
Schneidkanten des Tricam® in die Aluminiumprofile ein. Dadurch wird eine hohe Lastaufnahme in Richtung Profilachse erreicht. Gleichzeitig werden die Profilrippen von C11 und CS3 so gegeneinander gepreßt, dass eine Verriegelung der Profiltteile entsteht.

**Das Montageprinzip:**

The bracket CS3 is simply inserted on the side of the facade profile C11. Insert the Tricam® into the groove between the facade profile and bracket and turn it 60 degrees. As a result of the subsequent high

pressure, the edges of the Tricam cut into the sides of the aluminum profile. This causes a high load capacity along the profile axis. Also the fins of the C11 and the CS3 are pressed against each other in such a way, that they are interlocked.





Anwendungsbeispiel /  
Example:

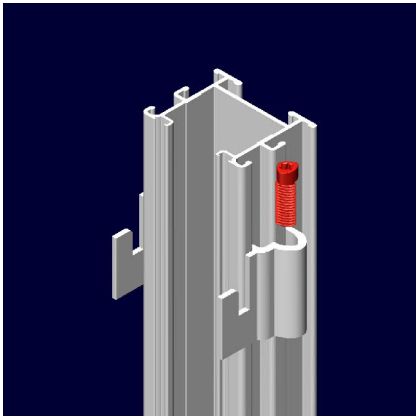
ArContri Fassaden-  
profil System CS3

ArContri façade  
support system CS3

Anwendungsbeispiel /  
Example:

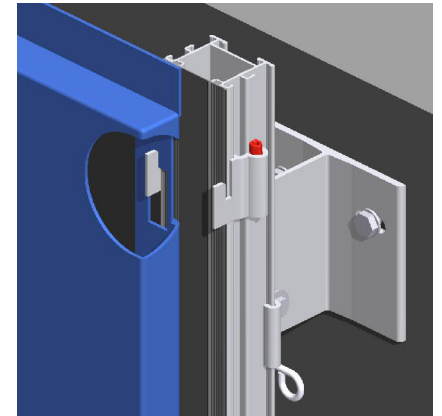
ArContri Profile System CS3

- 1) Kassette / **Cassette panels**
- 2) Glattblech / **Flat sheet**
- 3) Glasbefestigung, sichtbar / **Glass fixing, visible**

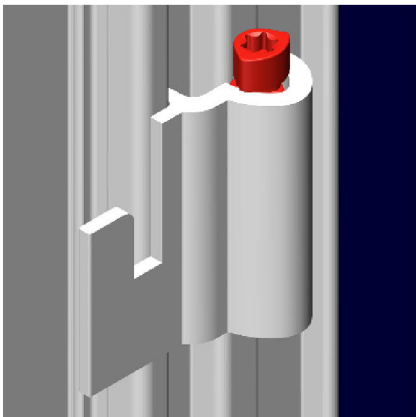


Konsolen in das Fassaden-  
profil einschieben

Insert bracket into profile

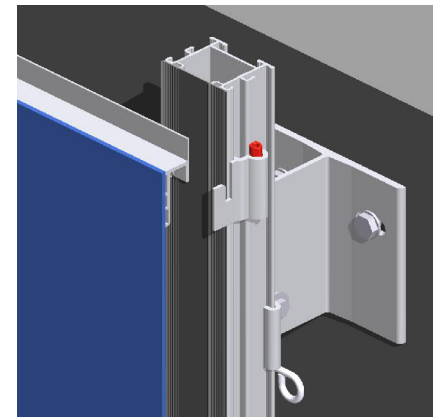


1

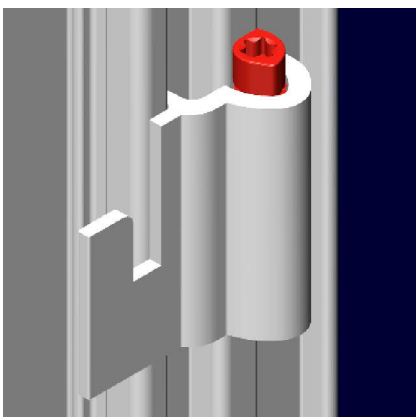


Tricam® einsetzen

Insert Tricam®

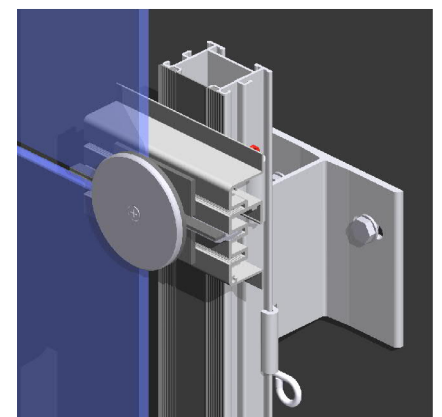


2

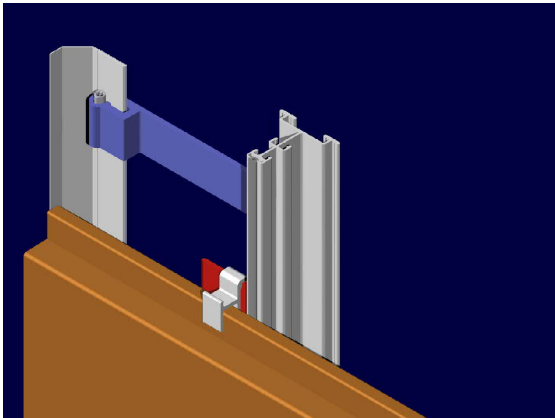


Tricam® drehen:  
fertig

Turn Tricam®:  
done



3



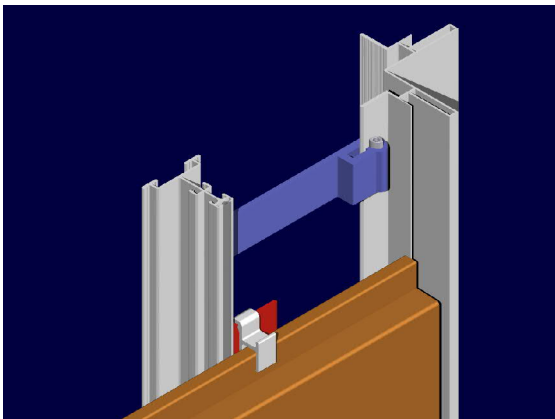
Anwendungsbeispiel /  
Example:

ArContri Profile System CS5  
mit Anschlagprofil für  
Keramikplatten

Die Anschlagprofile sind  
vertikal und horizontal  
verstellbar und werden durch  
Tricam® in beiden Achsen  
fixiert

ArContri Profile System CS5  
with stop profil for ceramic  
tiles

Stop profiles are vertically and  
horizontally adjustable are fixed  
in two axes by the Tricam®.



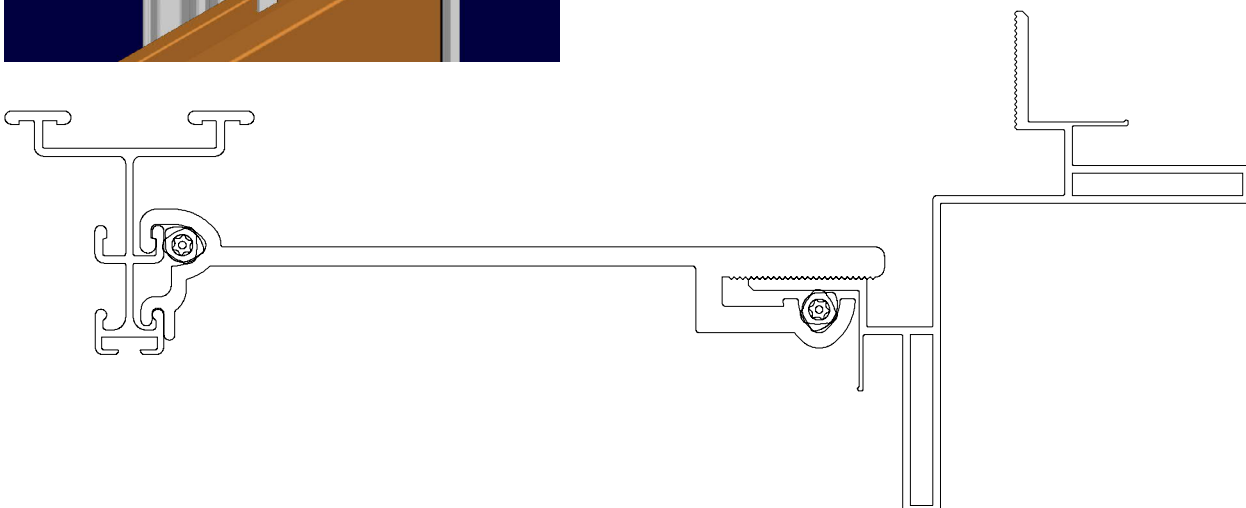
Anwendungsbeispiel / Example:

ArContri Profile System CS5 mit  
Eckprofil für Keramikplatten

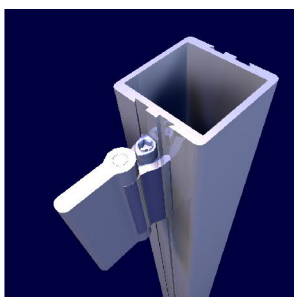
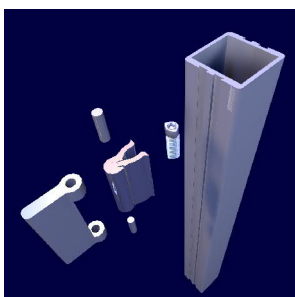
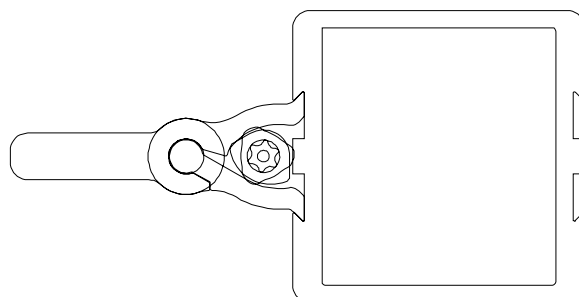
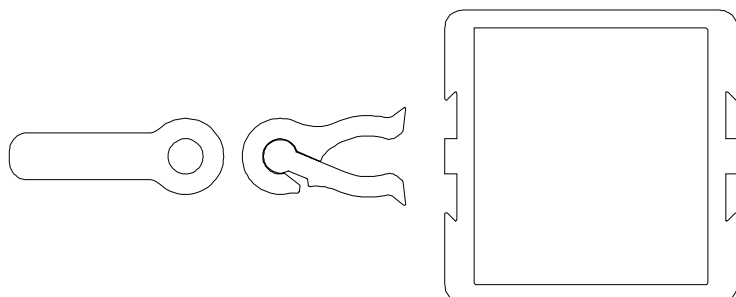
Die Eckprofile sind vertikal und  
horizontal verstellbar und werden  
durch Tricam® in beiden Achsen  
fixiert

ArContri Profile System CS5  
with corner profil for ceramic  
tiles

Corner profiles are vertically and  
horizontally adjustable are fixed  
in two axis by the  
Tricam®.



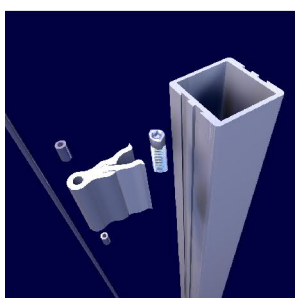
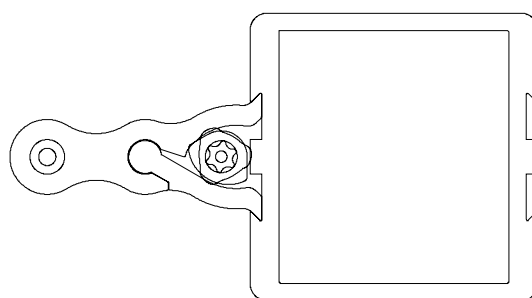
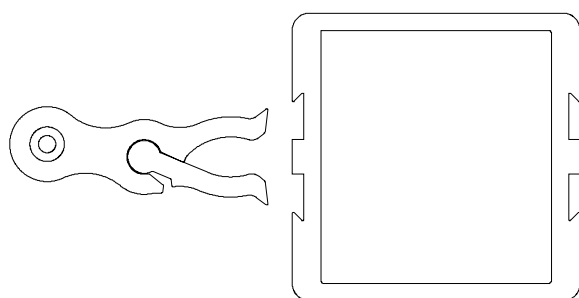
Anwendungsbeispiele/  
Examples:



Anwendungsbeispiel /  
Example:

Tricam®-Gelenkverbindung  
Profil mit Scharnier

Tricam® connecting joint  
with hinge

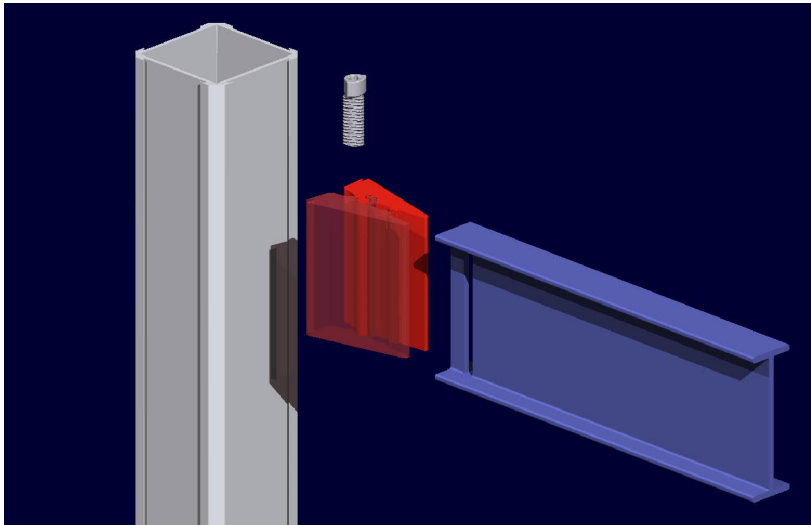


Anwendungsbeispiel /  
Example:

Tricam®-Gelenkverbindung  
mit Lamellen-Halter

Tricam® with louvre bracket

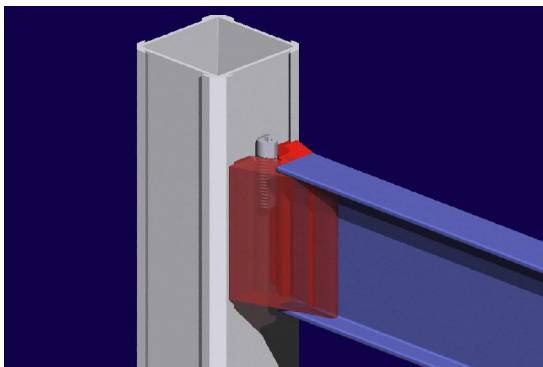




Anwendungsbeispiel /  
Example:

Tricam® Vertikal- /  
Horizontal-Verbindung

Tricam® vertical / horizontal  
connection



Anwendungsbeispiele/  
Examples:

Tricam®-Verbindung  
Gitterträger

Tricam® connection  
truss system

